

**KOS**

VIALE DE LA COMINA, 17

33170, PORDENONE (PN)

ITALY

TEL. +39 0434 363405

FAX +39 0434 551292

WWW.KOSITALIA.COM

INFO@KOSITALIA.COM

M M X

KOS MORPHING  
15000 09/2010 R00

MORP  
HIN  
G

KOS



SUM

MIAR

Y

**MORPHING BY KOS**  
**design: Ludovica+Roberto Palomba** <sup>4</sup>

---

**MORPHING CONSOLLE** <sup>6</sup>

**MORPHING BATH TUBS** <sup>12</sup>

**STEEL** <sup>22</sup>

**UNIT** <sup>36</sup>

**COMPLEMENTS** <sup>44</sup>

---

**TECHNICAL SPECIFICATIONS** <sup>48</sup>

# MORPHING BY KOS

---

## design: Ludovica+Roberto Palomba

---

Arch. Elena Zucchetti, CEO Zucchetti e Kos: *“MORPHING è una collezione diversa. Si plasma, modella, fonde ai gusti ed alle necessità più profonde del vivere contemporaneo. Private e/o contract. Worldwide.*

*Oltre il ‘progetto sartoriale’, ‘oltre il progetto funzionale al centimetro’, Morphing gioca con i limiti formali delle tipologie classiche, genera shaping innovativi e design-oriented. Soluzioni uniche e nuove potenzialità che ancora una volta il Gruppo Zucchetti. Kos apporterà al settore bagno.”*

Scultorea e sofisticata, sorprendentemente ‘familiare’ e, al contempo, assolutamente innovativa, Morphing fonde in sé tradizione ed estetica contemporanea, nuovi materiali e rimandi a tipologie classiche.

Ludovica+Roberto Palomba, designer della collezione: *“Crediamo che i buoni progetti esistano già in una sorta di immaginario collettivo e che il nostro lavoro consista nell’individuare questi bisogni inconsci, dare loro forma e accompagnarli nel mondo. Un prodotto, che sarà scelto da un’infinità di persone a noi sconosciute, risulterà così sorprendentemente familiare sin dal primo sguardo. Un vero e proprio colpo di fulmine, come l’amore della nostra vita. Questo è evidenza. Le scelte, i gusti...la passione. Tutto è evidente in ciò che creiamo. La cifra del nostro lavoro - ricerca, sviluppo, progetto,... si riassume così in una sola parola: EVIDENZA”*

Morphing nasce per coniugare forme archetipiche impresse nella memoria di ciascuno di noi ed estetica innovativa. Rappresenta la metamorfosi di un bagno in divenire: grazie ad uno strategico progetto di produzione basato sull’utilizzo di pochi stampi, Morphing consente molteplici soluzioni formali e spaziali di prodotto, offrendo una vasta gamma di modelli.

Vasche, lavabi, mobili, accessori e complementi. Design e scultoreità per ogni tipo di ambiente bagno, grazie alle dimensioni contenute degli elementi della collezione; pura emozione da viverci ogni giorno, grazie a forme e dettagli inediti.

La collezione MORPHING, sviluppata in sinergia con il marchio Cristalplant®, esplora ed esalta l’estetica trasformista di questo materiale innovativo e contemporaneo, oggi sempre più protagonista nel mondo del bathroom design.

---

---

Arch. Elena Zucchetti, CEO Zucchetti.Kos: *“MORPHING, the collection with a difference, lends itself to being shaped, modelled and fused with the tastes and innermost needs of contemporary living – private or contract – worldwide.*

*Beyond ‘sartorial design’, ‘beyond projects that are functional to the centimetre’, Morphing experiments with the formal limitations of classic bathroom types, generating innovative and design-oriented shaping. Once again, Gruppo Zucchetti.Kos brings unique solutions and ground-breaking potential to the world of bathrooms”.*

Sculptural and sophisticated, surprisingly ‘familiar’ – yet totally innovative – Morphing embodies a blend of tradition and contemporary aesthetics, new materials, and echoes of classic styles.

Ludovica+Roberto Palomba, designers of the collection: *“We believe that good projects already exist in a sort of collective imagery, and that our mission consists in identifying these unconscious needs, give them form and introduce them to the world. A product, which will be chosen by an infinite number of people we don’t know, will therefore feel surprisingly familiar right from the first glance. A real crush – like love at first sight! Choices, tastes ... passion: they’re Evidence -- clearly visible in all that we create. The hallmark of our work – research, development, engineering – is summed up in one word: EVIDENCE”.*

Morphing results from the partnership of archetypical forms (impressed in the memory of every one of us), with innovative aesthetics. It represents the metamorphosis of the bathroom-to-be: owing to a strategic manufacturing project, based on the use of few moulds, Morphing enables multiple formal and spatial solutions, and offers a vast range of models.

Bathtubs, wash basins, cabinets, implements and accessories. Delivering design and sculptural aesthetics to any bathroom ambience, through the reduced dimensions of the collection’s elements: unprecedented forms and details, for pure day-to-day enjoyment.

The MORPHING collection, developed in concert with the Cristalplant® brand, explores and enhances the transforming aesthetics of this innovative and contemporary material, ever more the star on the stage of bathroom design.

MOR

PH

ING

CON

SOLL

E



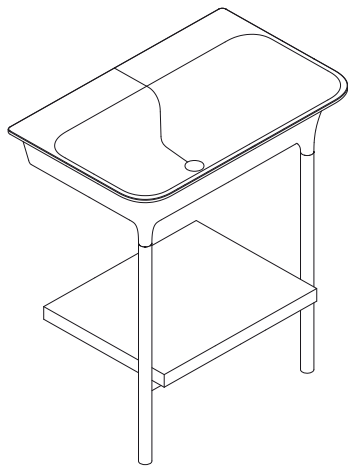






Consolle in Cristalplant® con  
struttura verniciata bianca.

Console in Cristalplant® with  
white frame.









MOR

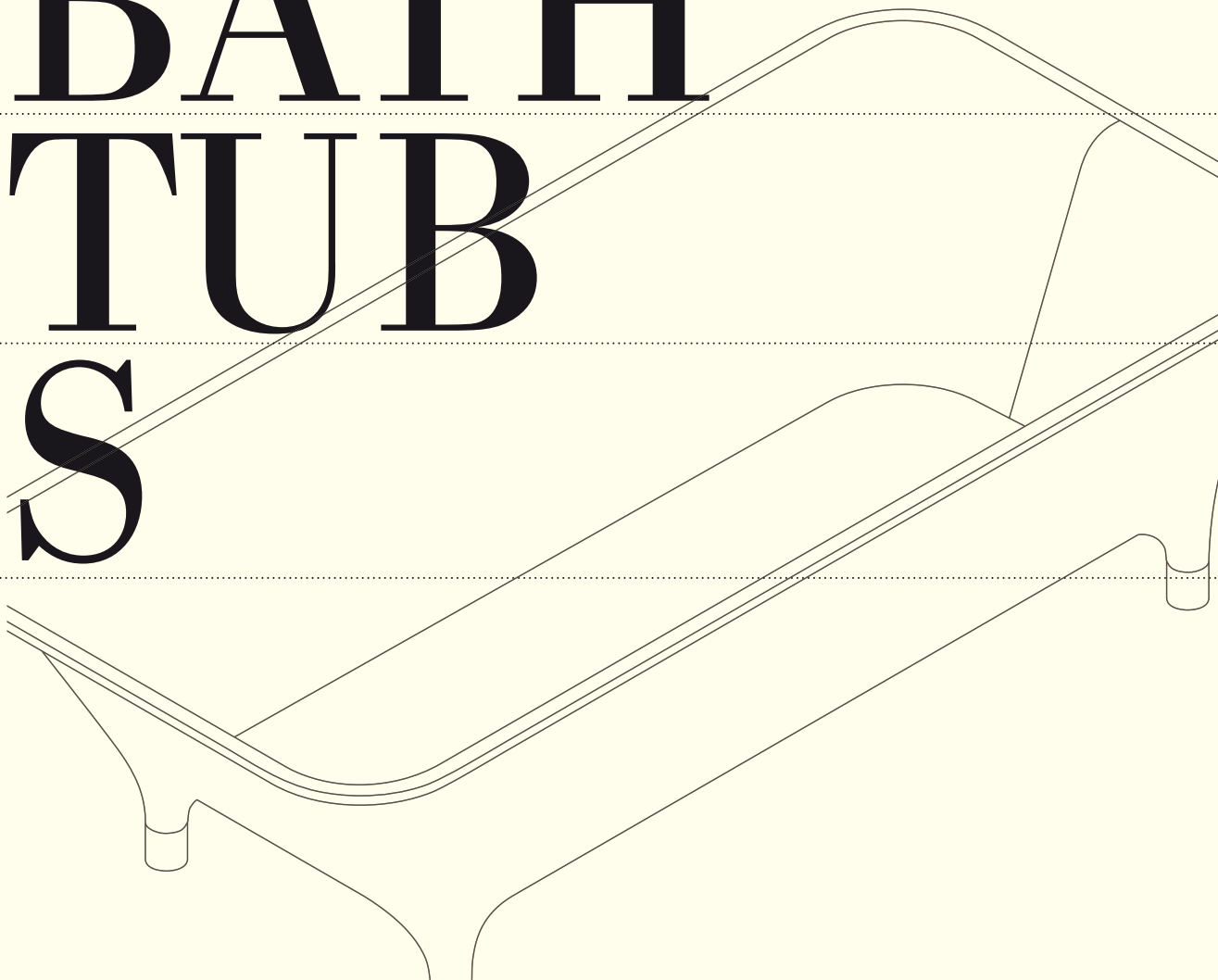
PH

ING

BATH

TUB

S







Vasca pannellata in  
Cristalplant®, bianca.

Panelled bath tub in  
Cristalplant®, white.







Vasca in Cristalplant®,  
bianca, versione a parete.

Back-to-wall bath tub in  
Cristalplant®, white.



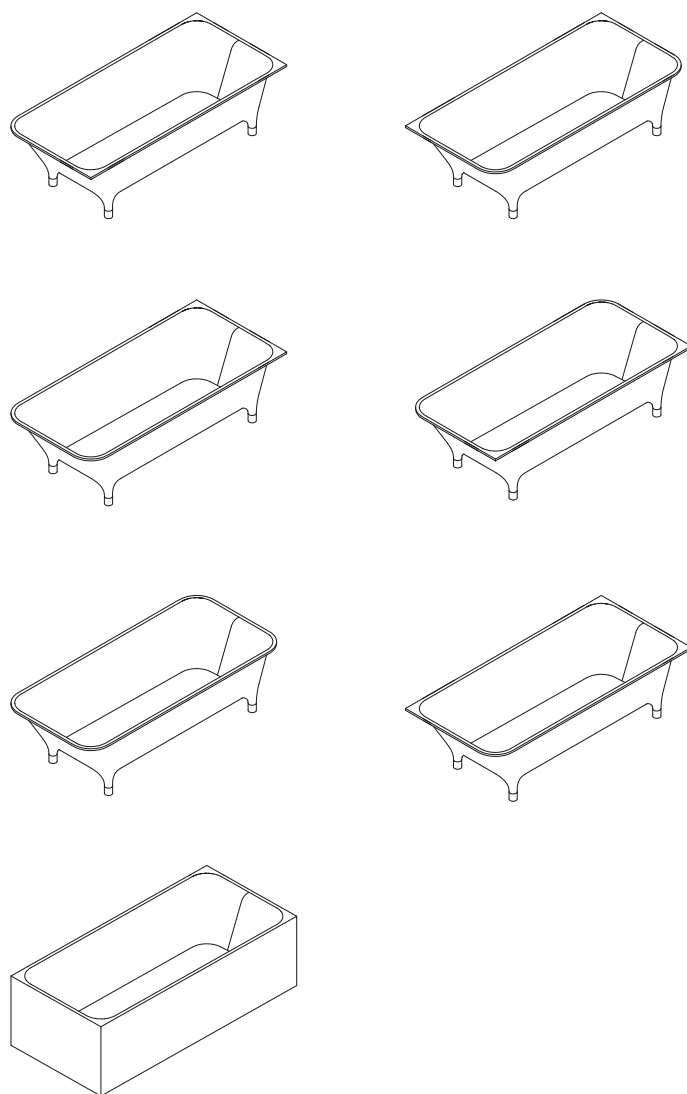




Vasca in Cristalplant®,  
bianca e nera, versione a  
parete.

Back-to-wall bath tub in  
Cristalplant®, black and  
white.





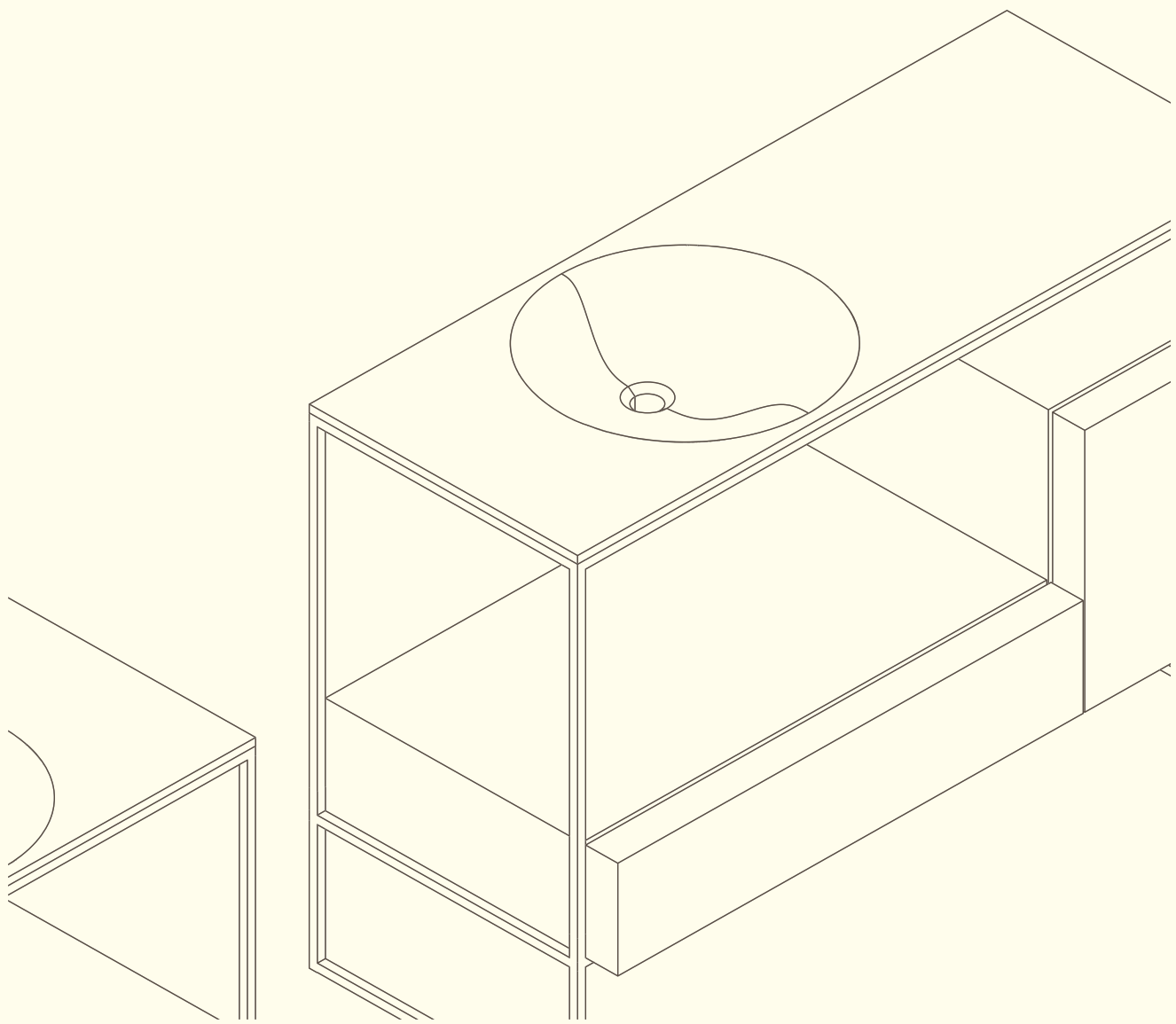
Vasca free standing in  
Cristalplant®, bianca e rossa.

Free standing bath tub in  
Cristalplant®, red and white.



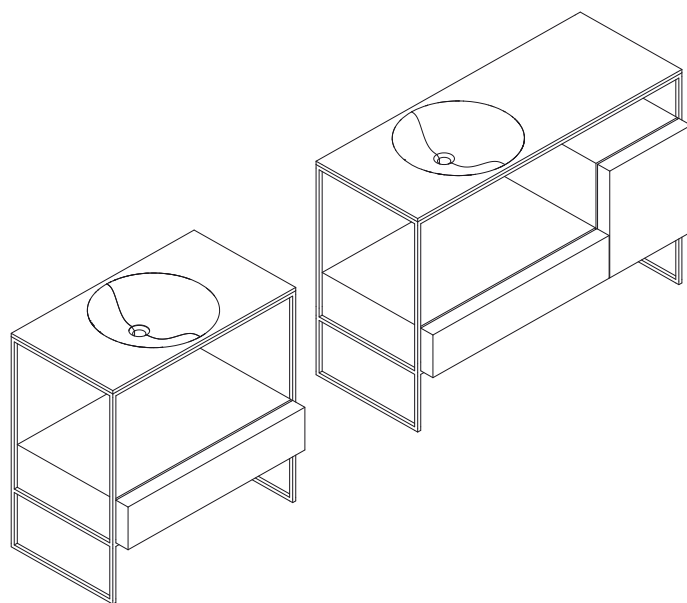
STEEL

L









Mobile con lavabo integrato in Cristalplant® predisposto per rubinetteria monocomando o monoforo, cassetto laccato nero. Struttura in metallo verniciato nero.

Console with integrated washbasin in Cristalplant®, one tap hole, drawer in black lacquer. Black metal frame.

Vasca free standing bianca e nera in Cristalplant®.

Free standing bath tub in Cristalplant®, black and white.

Pensili a giorno con fondo a specchio, posizionabili in orizzontale o verticale. Laccati nero.

Wall units with mirror, can be placed in horizontally or vertically. Black lacquer.

Pensile con anta. Apertura a destra o a sinistra. Laccato bianco.

Wall unit, LHH or RHH. White lacquer.







Mobile con lavabo integrato in Cristalplant® predisposto per rubinetteria monocomando o monoforo, cassetto laccato bianco. Struttura in metallo verniciato bianco.

Console with integrated washbasin in Cristalplant®, one tap hole, drawer in white lacquer. White metal frame.











Mobile con lavabo integrato in Cristalplant®, predisposto per rubinetteria monocomando o monoforo. Cassetto e cassettone laccati nero. Struttura in metallo verniciato nero.

Console with integrated washbasin in Cristalplant®, one tap hole. Drawers in black lacquer. Black metal frame.

Vasca in Cristalplant®, bianca e nera. Versione parete.

Back-to-wall bath tub in Cristalplant®, black and white.





Mobile con lavabo integrato in Cristalplant® predisposto per rubinetteria monocomando o monoforo, cassetto laccato tortora. Struttura in metallo verniciato nero.

Console with integrated washbasin in Cristalplant®, one tap hole, drawer in dove lacquer. Black metal frame.



Mobile con lavabo integrato in Cristalplant®, predisposto per rubinetteria monocomando o monoforo. Cassetto e cassettone laccati tortora. Struttura in metallo verniciato nero.

Console with integrated washbasin in Cristalplant®, one tap hole. Drawers in dove lacquer. Black metal frame.





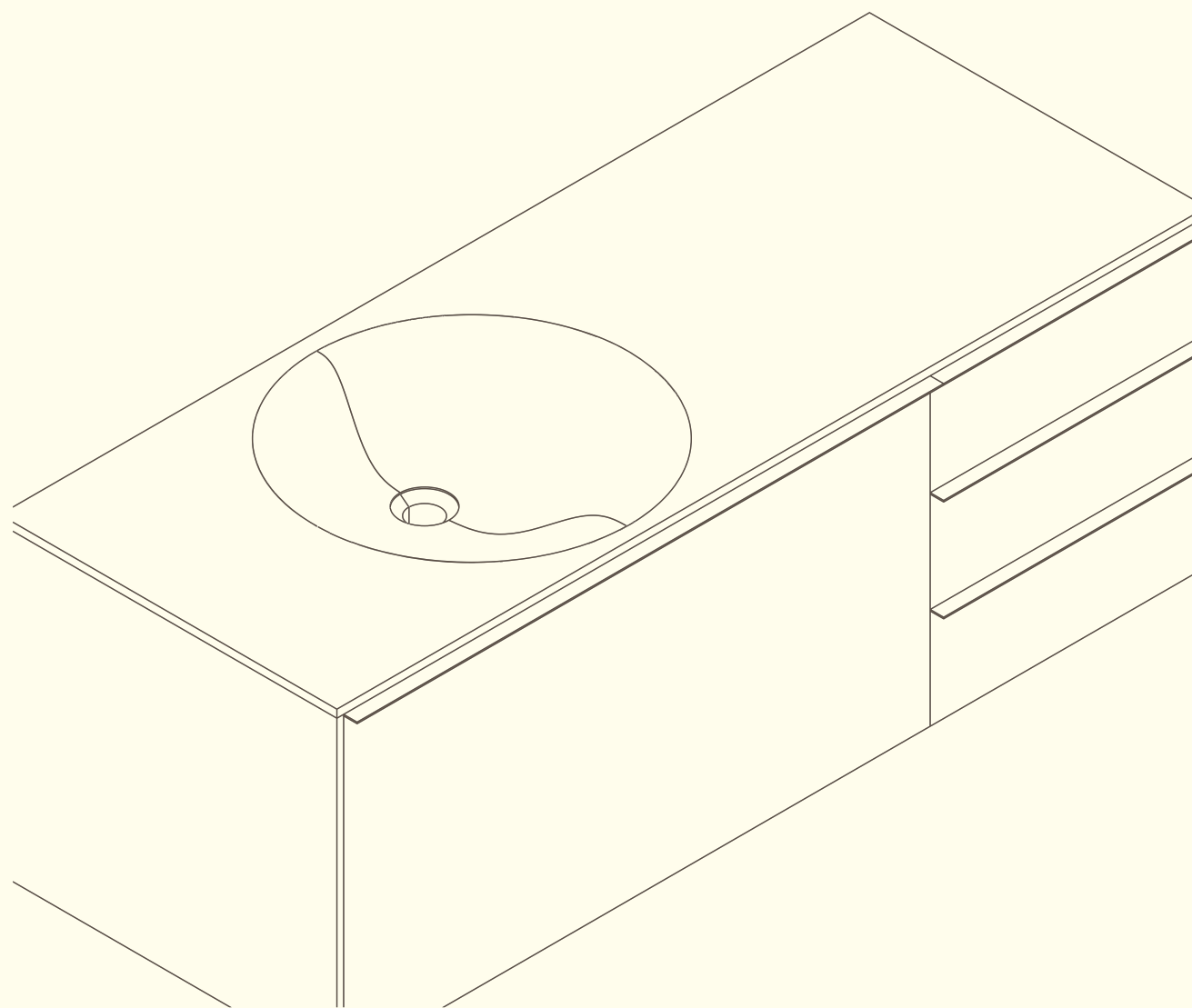
Mobile con lavabo integrato in Cristalplant®, predisposto per rubinetteria monocomando o monoforo. Cassetto e cassettone laccati bianco. Struttura in metallo verniciato bianco.

Console with integrated washbasin in Cristalplant®, one tap hole. Drawers in white lacquer. White metal frame.

Vasca free standing in Cristalplant®, bianca e rossa.

Free standing bath tub in Cristalplant®, red and white.

UNI  
T







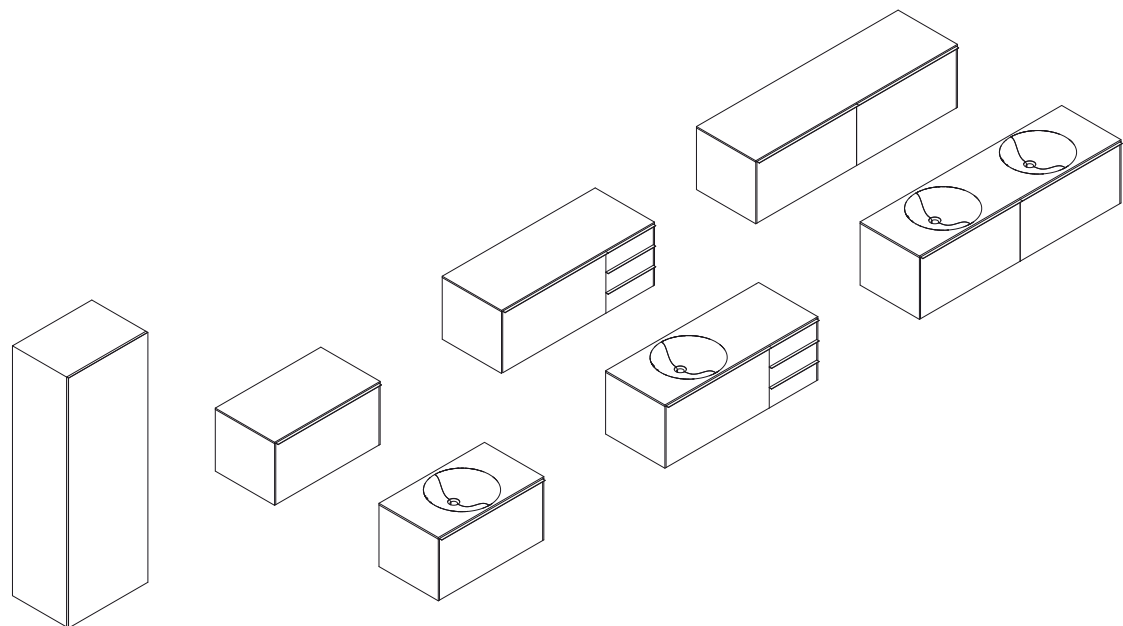
Mobile sospeso con doppio cassettone e doppio lavabo integrato in Cristalplant®, predisposto per rubinetteria monocomando o monoforo. Laccato bianco.

Wall-mounted under-cupboard with 2 pull-out drawers and integrated double washbasin in Cristalplant®, with one tap hole. White lacquer.



Colonna sospesa con anta a specchio. Apertura a destra o a sinistra. Laccata bianco.

Wall unit with mirrored door, LHH or RHH. White lacquer.







Colonna sospesa con anta.  
Apertura a destra o a sinistra.  
Laccata bianco.

Wall unit, LHH or RHH.  
White lacquer.

Mobile sospeso con cassettone  
e cassetiera. Lavabo integrato  
in Cristalplant® predisposto per  
rubinetteria monocomando o  
monoforo. Laccato bianco.

Wall-mounted under cup-  
board with pull-out drawer and  
three drawers, with integrated  
washbasin in Cristalplant®, one  
tap hole. White lacquer.

Vasca pannellata in  
Cristalplant®, bianca.

Panelled bath tub in  
Cristalplant®, white.

Pensili a giorno con fondo  
a specchio, posizionabili in  
orizzontale o verticale. Laccati  
bianco.

Wall units with mirror, can be  
placed in horizontally or vertically.  
White lacquer.

Pensile con anta. Apertura a destra  
o a sinistra. Laccati bianco.

Wall unit, LHH or RHH.  
White lacquer.





Mobile sospeso con cassettone e lavabo integrato in Cristalplant®, predisposto per rubinetteria monocomando o monoforo. Finitura ciliegio sbiancato.

Wall-mounted under-cupboard with pull-out drawer and integrated washbasin in Cristalplant®, with one tap hole. Finishing limed cherry wood.

Pensili a giorno con fondo a specchio, posizionabili in orizzontale o verticale. Laccati bianco e laccati nero.

Wall units with mirror, can be placed in horizontally or vertically. White and black lacquer.

Pensile con anta. Apertura a destra o a sinistra. Laccato bianco.

Wall unit, LHH or RHH. White lacquer.



Mobile sospeso con cassettone e cassetiera. Lavabo integrato in Cristalplant® predisposto per rubinetteria monocomando o monoforo. Laccato bianco.

Wall-mounted under cupboard with pull-out drawer and three drawers, with integrated washbasin in Cristalplant®, one tap hole. White lacquer.



Mobile sospeso con cassettone e cassettera. Lavabo integrato in Cristalplant® predisposto per rubinetteria monocomando o monoforo. Finitura wengè.

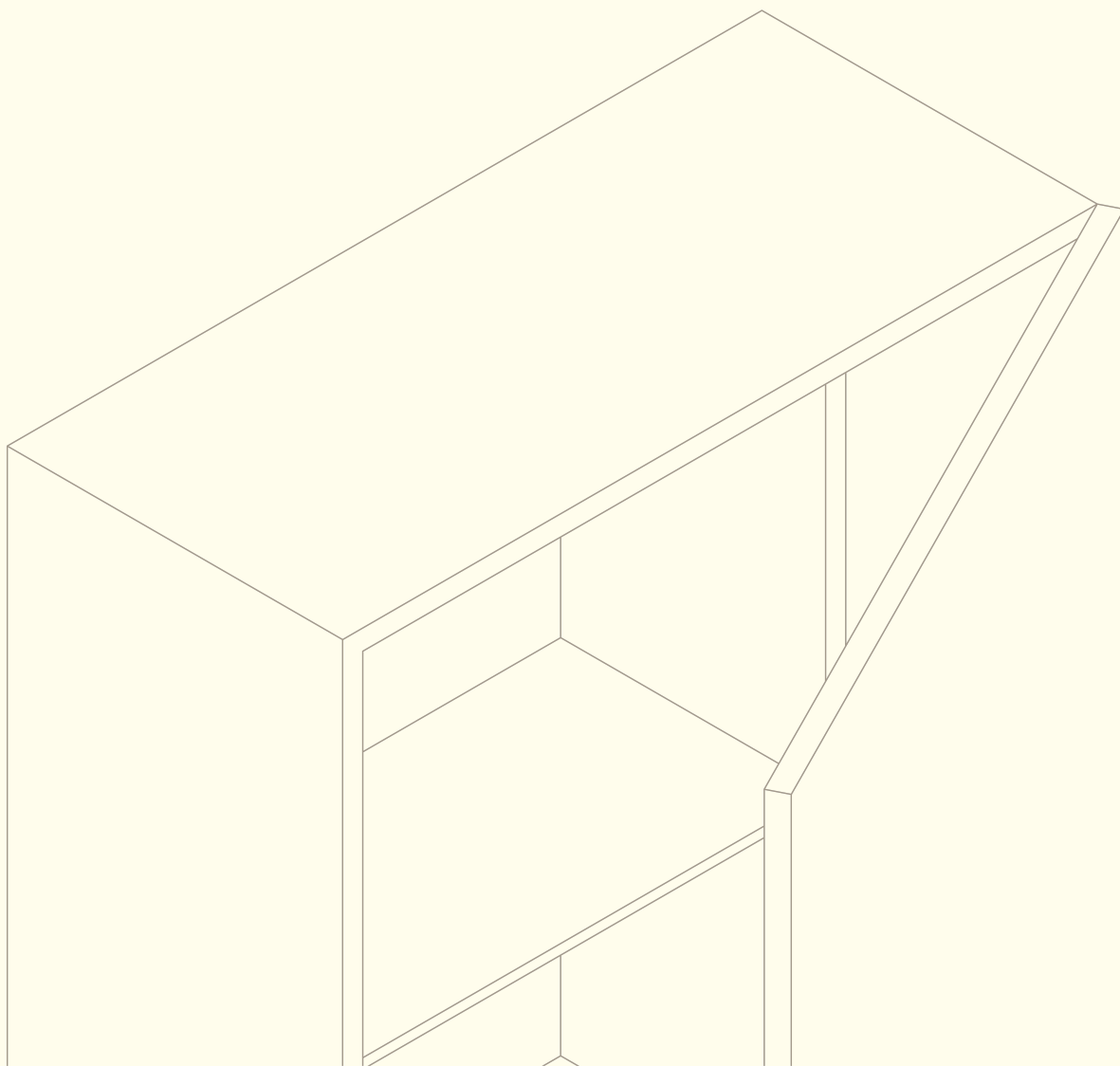
Wall-mounted under cupboard with pull-out drawer and three drawers, with integrated washbasin in Cristalplant®, one tap hole. Finishing wengè.

Colonna sospesa con anta. Apertura a destra o a sinistra. Finitura wengè.

Wall unit, LHH or RHH. Finishing wengè.



# COM PLEME NTS



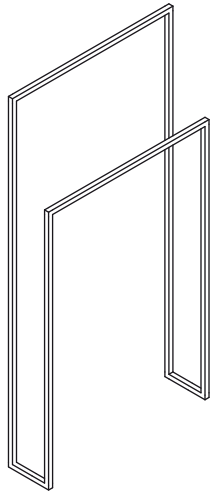


SOIN  
DOUCHE  
EXTRA PUR  
FIGUE



Porta salviette in metallo  
verniciato bianco.

White metal towel holder.



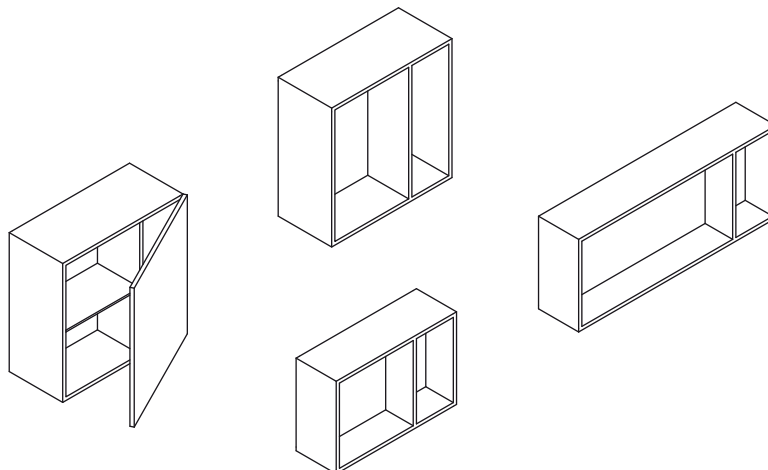


Pensili a giorno con fondo a specchio, posizionabili in orizzontale o verticale. Laccati bianco e laccati nero.

Wall units with mirror, can be placed in horizontally or vertically. White and black lacquer.

Pensile con anta. Apertura a destra o a sinistra. Laccato bianco.

Wall unit, LHH or RHH. White lacquer.





TECH

NIC

AL

SPEC

IFIC

ATIONS

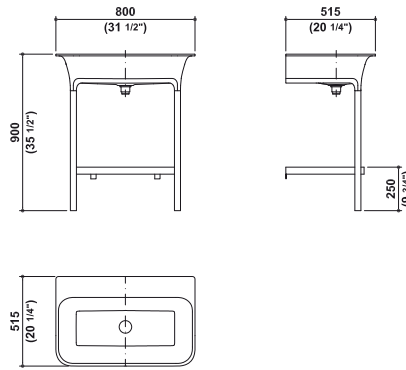
MC MORPHING CONSOLLE

U UNIT


MB MORPHING BATH TUBS

C COMPLEMENTS

S STEEL



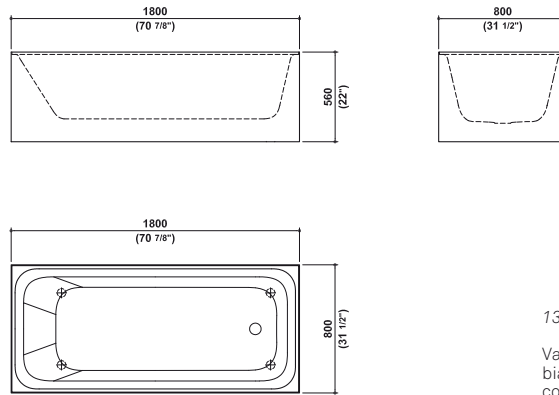
MC

 8MP304BIBI

7, 8, 9, 10, 11

Consolle in Cristalplant® con struttura in lamiera verniciata bianca.

Console in Cristalplant® with white metal frame.



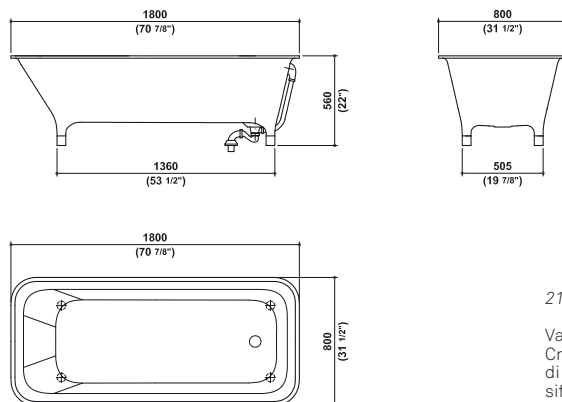
MB

 1MP203BI

13, 15


Vasca pannellata in Cristalplant®, bianca, con colonna di scarico completa di piletta e sifone.

Bath tub in Cristalplant®, white, with complete waste. Panelled version.



 1MP202BI

 1MP202RR

 1MP202NE

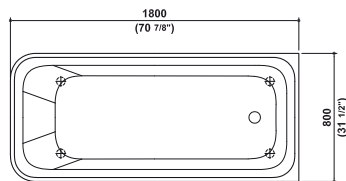
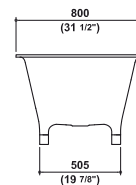
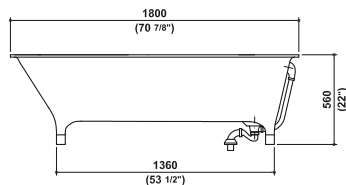
21

Vasca free standing in Cristalplant®, bianca, con colonna di scarico completa di piletta e sifone.

Free standing bath tub in Cristalplant®, white, with complete waste.



-  1MP302BI
-  1MP302RR
-  1MP302NE



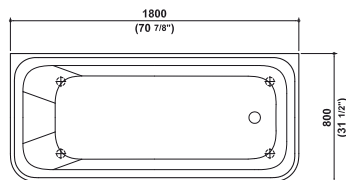
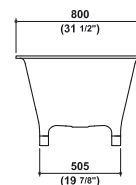
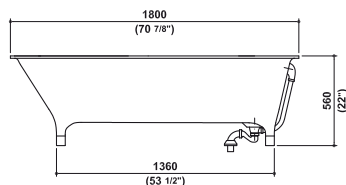
17, 18

Vasca in Cristalplant®, bianca, con colonna di scarico completa di piletta e sifone. Versione parete.

Bath tub in Cristalplant®, white, with complete waste. Back-to-wall version.



-  1MP303BI
-  1MP303RR
-  1MP303NE

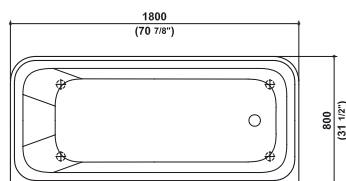
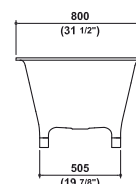
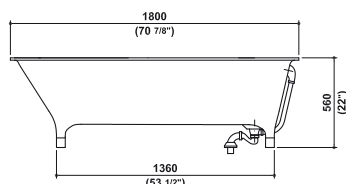


Vasca in Cristalplant®, bianca, con colonna di scarico completa di piletta e sifone. Versione parete.

Bath tub in Cristalplant®, white, with complete waste. Back-to-wall version.




-  1MP304BI
-  1MP304RR
-  1MP304NE




Vasca in Cristalplant®, bianca, con colonna di scarico completa di piletta e sifone. Versione parete.

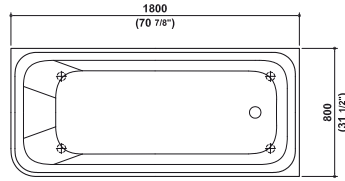
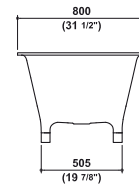
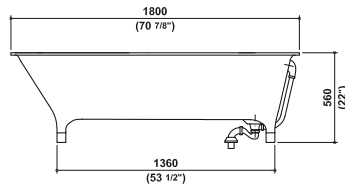
Bath tub in Cristalplant®, white, with complete waste. Back-to-wall version.



 1MP402BI

 1MP402RR

 1MP402NE



Vasca in Cristalplant®, bianca, con colonna di scarico completa di piletta e sifone. Angolo destro.

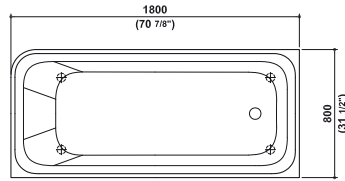
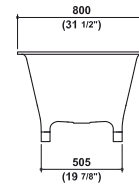
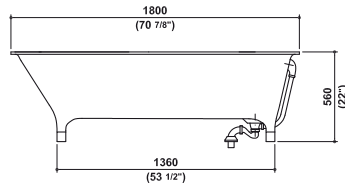
Bath tub in Cristalplant®, white, complete with waste. RH corner version.



 1MP403BI

 1MP403RR

 1MP403NE



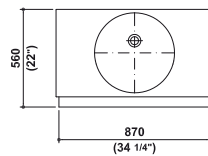
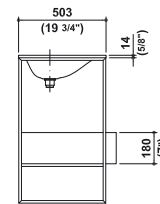
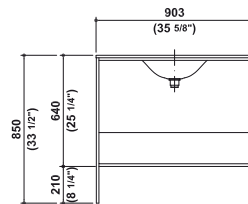
Vasca in Cristalplant®, bianca, con colonna di scarico completa di piletta e sifone. Angolo sinistro.

Bath tub in Cristalplant®, white, with complete waste. LH corner version.



 8MP302BIBI

 8MP302BITO

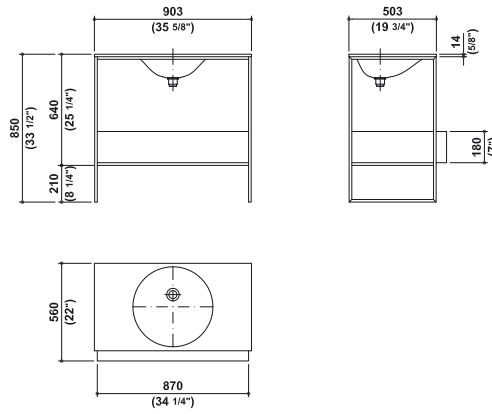


26

Mobile con lavabo integrato in Cristalplant® predisposto per rubinetteria monocomando o monoforo. Struttura in metallo verniciato bianco. Cassetto laccato bianco o tortora.

Console with integrated washbasin in Cristalplant®, one tap hole. White metal frame. Drawer in white or dove lacquer.





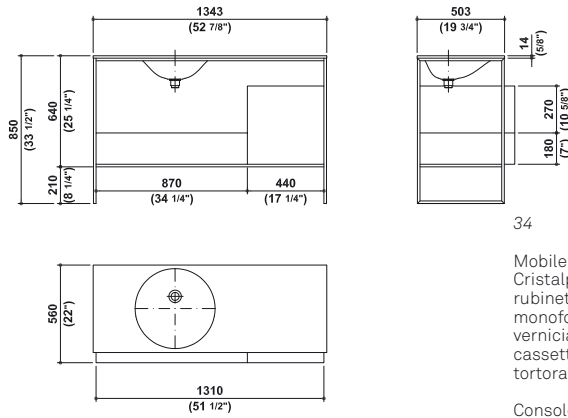
23, 25, 28, 32

Mobile con lavabo integrato in Cristalplant® predisposto per rubinetteria monocomando o monoforo. Struttura in metallo verniciato nero. Cassetto laccato nero o tortora.

Console with integrated washbasin in Cristalplant®, one tap hole. Black metal frame. Drawer in black or dove lacquer.

 8MP302NENE

 8MP302NETO



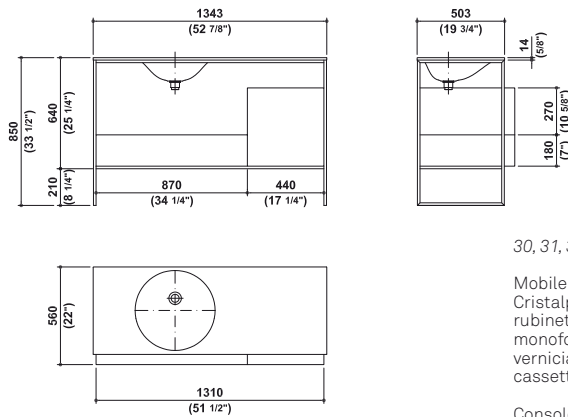
34

Mobile con lavabo integrato in Cristalplant®, predisposto per rubinetteria monocomando o monoforo. Struttura in metallo verniciato bianco. Cassetto e cassettone laccati bianco o tortora.

Console with integrated washbasin in Cristalplant®, one tap hole. White metal frame. Drawers in white or dove lacquer.

 8MP303BIBI

 8MP303BITO



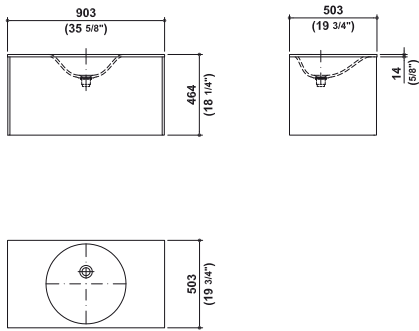
30, 31, 33

Mobile con lavabo integrato in Cristalplant®, predisposto per rubinetteria monocomando o monoforo. Struttura in metallo verniciato nero. Cassetto e cassettone laccati nero o tortora.

Console with integrated washbasin in Cristalplant®, one tap hole. Black metal frame. Drawers in black or dove lacquer.

 8MP303NENE

 8MP303NETO

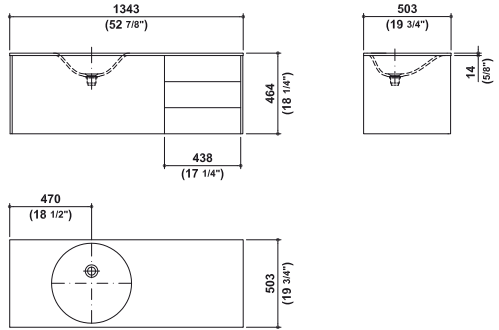


37, 40

Mobile sospeso con cassettoni e lavabo integrato in Cristalplant®, predisposto per rubinetteria monocomando o monoforo. Finiture: laccato bianco/ciliegio sbiancato/wengè.

Wall-mounted under-cupboard with pull-out drawer and integrated washbasin in Cristalplant®, with one tap hole. Finishing: white lacquer / limed cherry wood/wengè.

-  8MP202BI
-  8MP202CL
-  8MP202WE

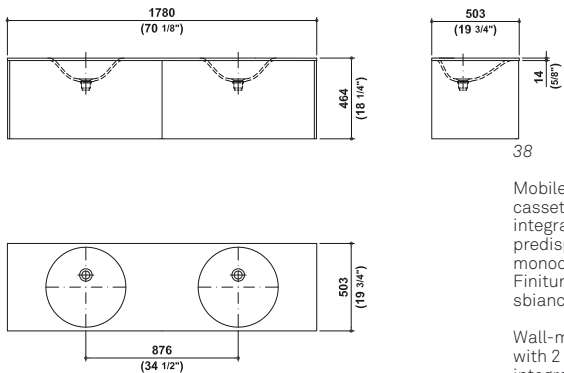


37, 39, 41, 43

Mobile sospeso con cassettoni e cassettera. Lavabo integrato in Cristalplant® predisposto per rubinetteria monocomando o monoforo. Finiture: laccato bianco/ciliegio sbiancato/wengè.

Wall-mounted under-cupboard with pull-out drawer and three drawers, with integrated washbasin in Cristalplant®, one tap hole. Finishing: white lacquer / limed cherry wood/wengè.



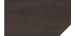
-  8MP204BI
-  8MP204CL
-  8MP204WE

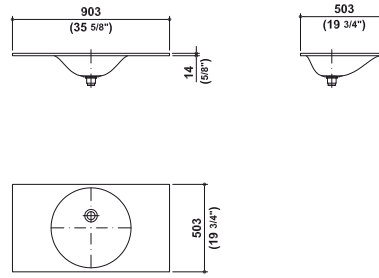


38

Mobile sospeso con doppio cassettoni e doppio lavabo integrato in Cristalplant®, predisposto per rubinetteria monocomando o monoforo. Finiture: laccato bianco/ciliegio sbiancato/wengè.

Wall-mounted under-cupboard with 2 pull-out drawers and integrated double washbasin in Cristalplant®, with one tap hole. Finishing: white lacquer / limed cherry wood/wengè.

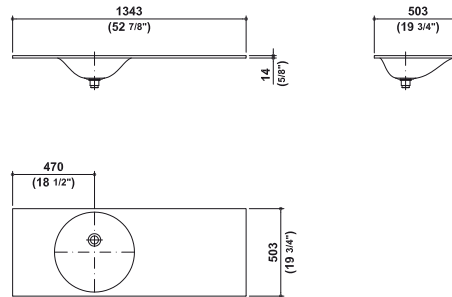
-  8MP206BI
-  8MP206CL
-  8MP206WE



Top con lavabo integrato in Cristalplant® completo di copripiletta in Cristalplant® e scarico.

Top with integrated washbasin in Cristalplant® complete with plug cover in Cristalplant® and waste.

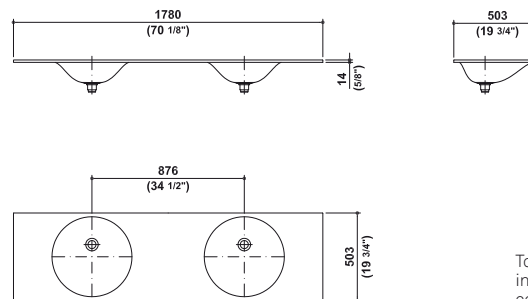
 7MP422BICR



Top con lavabo integrato in Cristalplant® completo di copripiletta in Cristalplant® e scarico.

Top with integrated washbasin in Cristalplant® complete with plug cover in Cristalplant® and waste.

 7MP432BICR

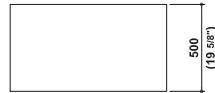
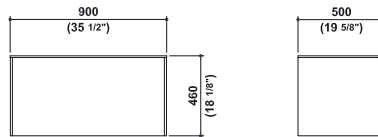


Top con doppio lavabo integrato in Cristalplant® completo di copripiletta in Cristalplant® e scarico.

Top with integrated double washbasin in Cristalplant® complete with plug cover in Cristalplant® and waste.

 7MP442BICR





8MP203BI



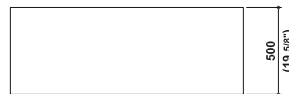
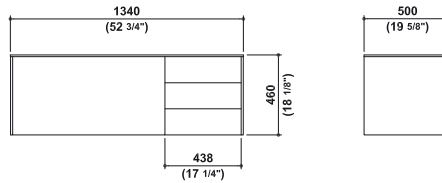
8MP203CL



8MP203WE

Mobile sospeso con cassettone.  
Finiture: laccato bianco/ciliegio sbiancatop/wengè.

Wall-mounted base unit with  
pull-out drawer. Finishing: White  
lacquer, limed cherry wood/  
wengè.



8MP205BI



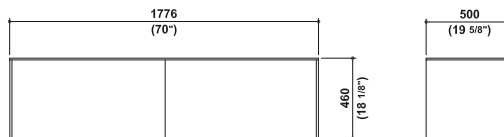
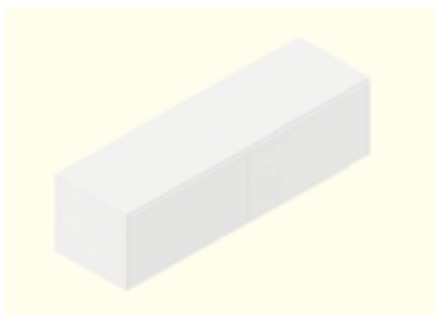
8MP205CL



8MP205WE

Mobile sospeso con cassettone  
e cassetiera. Finiture: laccato  
bianco/ciliegio sbiancatop/wengè.

Wall-mounted base unit with  
pull-out drawer and three drawers.  
Finishing: White lacquer, limed  
cherry wood/  
wengè.



8MP207BI



8MP207CL



8MP207WE


Mobile sospeso con doppio  
cassettone. Finiture: laccato  
bianco/ciliegio sbiancatop/wengè.

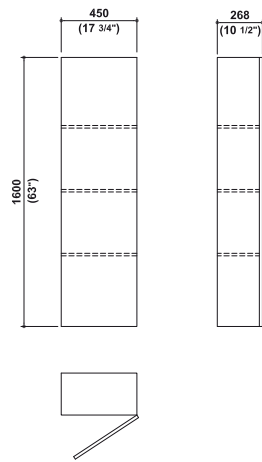
Wall-mounted base unit with 2  
pull-out drawers. Finishing: White  
lacquer, limed cherry wood/  
wengè.



 8MP402BIBDX

 8MP402CLCLDX

 8MP402WEWEDX



39, 43

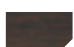
Colonna sospesa con anta.  
Apertura a destra.  
Finiture: laccato bianco/ciliegio  
sbiancato/wengè.

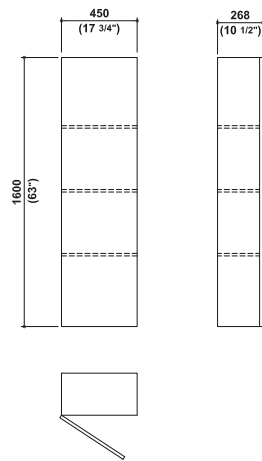
Wall unit, RHH.  
Finishing: white lacquer/limed  
cherry wood/wengè.



 8MP402BIBISX

 8MP402CLCLSX

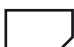
 8MP402WEWESX





Colonna sospesa con anta.  
Apertura a sinistra.  
Finiture: laccato bianco/ciliegio  
sbiancato/wengè.

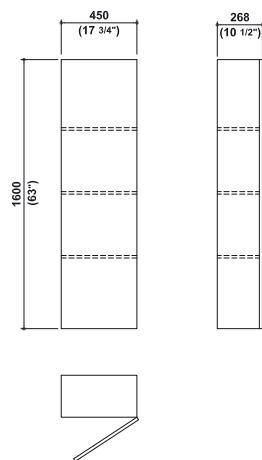
Wall unit, LHH. Finishing: white  
lacquer/limed cherry wood/wengè.



 8MP402BISPDX

 8MP402CLSPDX

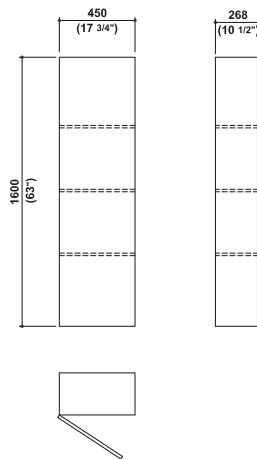
 8MP402WESPDX



38


Colonna sospesa con anta a  
specchio. Apertura a destra.  
Finiture: laccato bianco/ciliegio  
sbiancato/wengè.

Wall unit with mirrored door, RHH.  
Finishing: white lacquer/limed  
cherry wood/wengè.



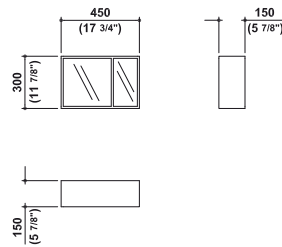
 8MP402BISPSX


 8MP402CLSPSX


 8MP402WESPSX

Colonna sospesa con anta a specchio. Apertura a sinistra.  
Finiture: laccato bianco/ciliegio sbiancato/wengè.

Wall unit with mirrored door, LHH.  
Finishing: white lacquer/limed cherry wood/wengè.



 8MP503BI

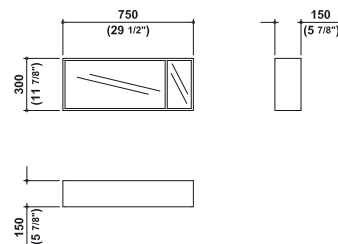
 8MP503NE


44, 47


Pensile a giorno con fondo a specchio, posizionabile in orizzontale o verticale. Laccato bianco o nero.

Wall unit with mirror, can be placed horizontally or vertically. White or black lacquer.

C



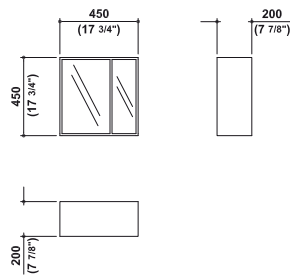
 8MP502BI


 8MP502NE


44, 47

Pensile a giorno con fondo a specchio, posizionabile in orizzontale o verticale. Laccato bianco o nero

Wall unit with mirror, can be placed horizontally or vertically. White or black lacquer.



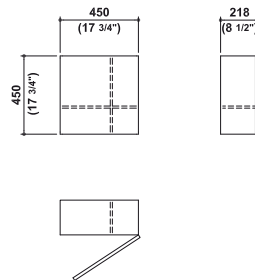
 8MP504BI


 8MP504NE


44, 47

Pensile a giorno con fondo a specchio, posizionabile in orizzontale o verticale. Laccato bianco o nero.

Wall unit with mirror, can be placed horizontally or vertically. White or black lacquer.



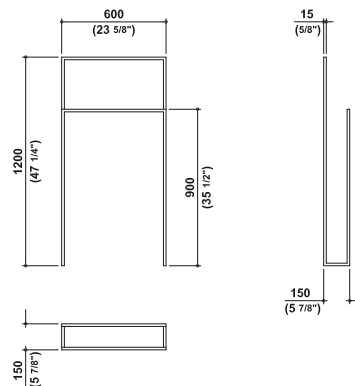
 8MP505BI


 8MP505NE


44, 47

Pensile con anta. Apertura a destra o a sinistra. Laccato bianco o nero.

Wall unit, LHH or RHH. White or black lacquer.



 8MP902BI

 8MP902NE

46

Porta salviette in metallo verniciato bianco o nero.

White or black metal towel holder.

L'azienda si riserva in qualsiasi momento la facoltà di apportare tutte le modifiche necessarie al miglioramento estetico e qualitativo del prodotto.

The company reserves the right to make all the necessary changes for the purpose of constant improvement of quality, with no obligation to give prior notice.

# KOS

KOS  
Viale de La Comina, 17  
33170, Pordenone (PN)  
Italy

tel. +39 0434 363405  
fax +39 0434 551292

[www.kositalia.com](http://www.kositalia.com)  
[info@kositalia.com](mailto:info@kositalia.com)

---

CONCEPT, GRAPHICS & STYLING  
ps+a

PHOTOS  
Max Zambelli, ps+a archive

COLOR SEPARATION  
DePedrini

PRINT  
Grafiche Antiga

THANKS TO  
Flos, Listone Giordano,  
Moroso, Payanini, Roulotte Collection Milano.

2010